

I CHARYTATYWNY TURNIEJ SIATKÓWKI W BANINIE

28 Finał Wielkiej Orkiestry Świątecznej Pomocy

dla dziecięcej medycyny zabiegowej.

I. Cel turnieju

1. Wsparcie 28 Finału Wielkiej Orkiestry Świątecznej Pomocy dla dziecięcej medycyny zabiegowej.
2. Popularyzacja siatkówki w środowisku lokalnym
3. Podnoszenie sprawności fizycznej
4. Integracja społeczna
5. Rywalizacja w duchu fair play.

II. Patronat

1. Sołtys Sołectwa Banino
2. Szkoła Podstawowa w Baninie

III. Organizator

1. Sołectwo Banino

IV. Miejsce i termin

1. Hala widowiskowo-sportowa Szkoła Podstawowa w Baninie
2. 12 stycznia 2020 godz. 1100 – 1400

V. Uczestnicy

1. W turnieju mogą brać udział drużyny, które do dnia 10.01.2020 dokonają zgłoszenia drużyny na e-mail: soltysbanino@wp.pl
2. Dokonanie zgłoszenia jest równoznaczne z zobowiązaniem się do dokonania płatności w wysokości 20zł/za zawodnika do puszeki WOŚP w dniu zawodów.
2. W turnieju może brać udział maksymalnie 8 zespołów mieszanych
3. W turnieju mogą brać udział zawodnicy nieposiadający przeciwwskazań zdrowotnych do czynnego uprawiania sportu.
4. Zawodnicy biorą udział w turnieju na własną odpowiedzialność.

VI. Program turnieju *

10:30 - 10:50 Otwarcie szatni

10:50 - 11:00 otwarcie turnieju

11:00 - 14:00 mecze turniejowe

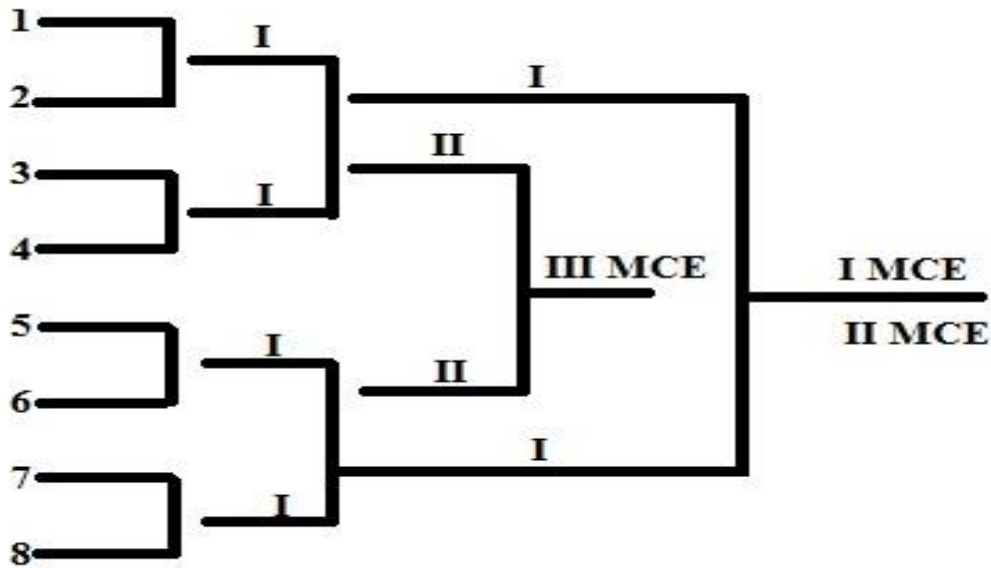
16:00 - 16:10 wręczenie nagród podczas finału WOŚP na hali sportowej w Baninie

***Program może ulec zmianie**

VII. Rozgrywki

1. Mecze odbywają się zgodnie z przepisami PZPS
2. Mecze w fazie grupowej rozgrywane będą do dwóch wygranych setów (do 15 pkt), a ewentualny tie-brek do 10 pkt.
4. Mecze w fazie pucharowej rozgrywane będą do dwóch wygranych setów (do 25 pkt), a ewentualny tie-brek do 10 pkt.
5. Mecz o trzecie miejsce i finał rozgrywane będą do dwóch wygranych setów (do 25 pkt), a ewentualny tie-brek do 15 pkt.

6. Mecze rozgrywane będą zgodnie z drabinką.



VIII. Ustalenia organizacyjne

1. Przystąpienie drużyny do turnieju jest równoznaczne z akceptacją niniejszego regulaminu.
2. Organizator nie ubezpiecza zawodników od NW na okres zawodów. Drużyny winne dokonać ubezpieczenia zawodników we własnym zakresie i na własny koszt.
3. Organizator nie odpowiada za rzeczy pozostawione w szatniach oraz na trybunach.
4. Zawodników obowiązuje strój sportowy oraz obuwie halowe.
5. Obowiązuje bezwzględny zakaz spożywania alkoholu podczas turnieju, nie zastosowanie się do tego punkt jest jednoznaczne z wykluczeniem zespołu z turnieju bez prawa jakichkolwiek roszczeń.
6. Koszty ewentualnych zniszczeń w szatniach ponosi będą zespoły do nich przydzielone.
7. Wszyscy uczestnicy turnieju wyrażają zgodę na wykorzystywanie ich wizerunków i danych w celach marketingowych

IX. Nagrody

1. Za zajęcie pierwszego miejsca zespół otrzyma puchar oraz medale okolicznościowe
2. Za zajęcie miejsc 2-3 drużyny otrzymują medale okolicznościowe

X. Obowiązki drużyn i zawodników

1. Drużyny są zobowiązane do przestrzegania niniejszego regulaminu;
2. Drużynę obowiązuje posiadanie strojów sportowych i obuwia sportowego;
3. Drużyna musi posiadać kapitana lub trenera,
4. Każdy zawodnik ma obowiązek bezwzględnego stosowania się do zaleceń sędziów;
5. Zawodnik zobowiązany jest do przestrzegania zasady sportowej rywalizacji "fair play";
6. W sytuacjach spornych tylko kapitan ma możliwość wyjaśniania interpretacji sędziego;
7. zawodnicy muszą stosować się do postanowień zawartych w komunikatach organizacyjnych oraz podanych na odprawie technicznej oraz innych postanowień dotyczących min. organizacji zaplecza, szatni, trybun, miejsc wydzielonych, organizacji uroczystości otwarcia i zakończenia zawodów i ogłoszenia wyników.

XI. Postanowienia końcowe

1. Listę zawodników, słowne potwierdzenie zapoznania się z regulaminem oraz jego zatwierdzenie należy przesłać na adres e-mail soltysbanino@wp.pl
2. Organizator zastrzega sobie prawo ostatecznej interpretacji wszelkich kwestii spornych związanych z organizacją i przebiegiem turnieju.
3. Szczegółowe informacje można uzyskać u koordynatora zawodów;
Soltys Solectwa Banino Wojciech Koza-Zatoński 505-879-567.